

ООО "Завод теплотехнических приборов" Республика Беларусь 220103, г.
Минск, ул. Кнорина, д.50, кор. 22, 3-й этаж, ком. 305.
Тел./факс: (+375 17) 285-64-23, 285-64-24
www.ztp.by, e-mail: info@ztp.by



Сертификаты:

№ 6758 выдан ГОССТАНДАРТОМ РБ;
№ 13553 выдан ГОССТАНДАРТОМ РФ.



ТЕРМОМЕТРЫ БИМЕТАЛЛИЧЕСКИЕ ПОКАЗЫВАЮЩИЕ ТЫП

РУКОВОДСТВО ПО ЭКСПЛУАТАЦИИ
ФИУШ 37388602.003-97 РЭ



1 НАЗНАЧЕНИЕ И ПРИНЦИП ДЕЙСТВИЯ

Термометры биметаллические показывающие ТБП (в дальнейшем - приборы), предназначены для измерения температуры.

Рабочие среды - неагрессивные, некристаллизующиеся жидкости, газы, пары, не приводящие к разрушению материалов: сталь 3 (ГОСТ 1051-73), латунь ЛЦ 40С (ГОСТ 17711-93), латунь Л63 (ГОСТ15527-2004).

В основу работы термометра положен принцип деформации биметаллической пружины в зависимости от изменения температуры измеряемой среды. Биметаллическая пружина закреплена на оси, один конец которой жёстко крепится к корпусу прибора, а на втором закреплена стрелка. Деформация биметаллической пружины вызывает поворот оси, а вместе с ней и стрелки, на определенный угол. Величина угла поворота зависит от температуры измеряемой среды.

2 ОСНОВНЫЕ ТЕХНИЧЕСКИЕ ХАРАКТЕРИСТИКИ

2.1 Термометры градуированы в градусах Цельсия (°С) по Международной практической температурной шкале в соответствии с требованиями ГОСТ 8.157-57.

2.2 Диапазон измерений, класс точности, глубина погружения штуцера приведены в таблице А1 (Приложение А).

2.3 Метрологические характеристики прибора установлены для температуры окружающего воздуха от 0 до 40 °С.

2.4 Приборы имеют корректор нуля.

2.5 Масса приборов, габаритные и присоединительные размеры приведены в таблице Б1 (Приложение Б).

2.6 Изменение показаний, вызванное отклонением температуры окружающего воздуха от (20+5) °С до любой температуры, указанной в п.2.3 на каждые 10 °С не должно превышать 0,5 °С.

2.7 Приборы должны выдерживать без разрушения превышение температуры на 10 % от верхнего значения диапазона.

2.8 Степень защиты приборов от пыли и воды IP40 по ГОСТ 14254-96.

3 МОНТАЖ И ХРАНЕНИЕ

3.1 Монтаж приборов должен производиться с учетом следующих требований:

- обслуживание термометров и наблюдение за их показаниями не должны быть затруднительными;
- обязательным является полное погружение штуцера в измеряемую среду;
- штуцер должен находиться в защитной гильзе;
- для трубного варианта должна быть застегнута фиксирующая пружина.

3.2 Упакованные приборы должны храниться в закрытых неотапливаемых помещениях с естественной вентиляцией при температуре окружающего воздуха от минус 50 до плюс 40 °С.

4 КОМПЛЕКТ ПОСТАВКИ

Наименование	Количество	Примечание
1 Прибор	1 шт.	
2 Паспорт ФИУШ 37388602.003-97 ПС	1 экз.	По согласованию с заказчиком может поставляться один паспорт на упаковку
3 Руководство по эксплуатации ФИУШ 37388602.003-97 РЭ	1 экз.	Поставляется по требованию заказчика
4 Методика поверки МП313-97	1 экз.	

5 ГАРАНТИЯ ИЗГОТОВИТЕЛЯ

5.1 Гарантийный срок эксплуатации - 18 месяцев со дня реализации приборов, при условии соблюдения потребителем правил эксплуатации, хранения, транспортирования, монтажа согласно ТУ РБ 37388602.003-97.

5.2 Гарантийный срок хранения прибора - 9 месяцев с момента его изготовления.

5.3 По вопросам гарантийного обслуживания обращаться по адресу:

ООО "Завод теплотехнических приборов" Республика Беларусь
220103, г. Минск, ул. Кнорина, д.50, кор. 23, 1-й этаж
Тел./факс: (+375 17) 285-64-23, 285-64-24 www.ztp.by, e-mail: info@ztp.by

Примечание: Периодическая поверка прибора в процессе эксплуатации должна проводиться в соответствии с МП 313-97. Межповерочный интервал - 1 год.

6 УКАЗАНИЕ МЕР БЕЗОПАСНОСТИ

6.1 При работе с приборами необходимо соблюдать общие правила техники безопасности, распространяющиеся на устройства, измеряющие температуру.

6.2 Не допускается:

1) эксплуатация приборов в системах, температура в которых превышает верхнее значение диапазона показаний, указанное на шкале;

2) при поверке термометров работать на незаземленных термостатах.

7 ВОЗМОЖНЫЕ НЕИСПРАВНОСТИ, ИХ ПРИЧИНЫ И МЕТОДЫ УСТРАНЕНИЯ

Возможная неисправность	Вероятная причина	Метод устранения
Нет плавности хода стрелки	Погнута стрелка, стрелка задевает за стекло или циферблат	Выправить стрелку
Показания прибора не соответствуют действительным значениям измеряемой температуры	Нет полного погружения штуцера в измеряемую среду	Полностью погрузить штуцер в измеряемую среду

ПРИЛОЖЕНИЕ А

Таблица А1

Условное обозначение прибора	Диапазон показаний выбирается из следующего интервала, °С	Глубина погружения штуцера выбирается из следующего интервала, мм	Класс точности
ТБП63/Тр	0 ... плюс 160	0 (контактный)	2,5; 4,0
ТБП63ТЗ ТБП100ТЗ ТБП100/Р ТБП160ТЗ	0 ... плюс 160	50 ... 160	2,5; 4,0

ПРИЛОЖЕНИЕ Б

Таблица Б1

Размеры в миллиметрах

Обозначение прибора	Рис.	D	b не более	L не более	S	g	Масса, кг, не более
ТБП63/Тр	Б.3	63	19	-	-	-	0,10
ТБП63ТЗ	Б.1	63	13	160	22	M20x1,5-8g G ½ -B	0,15
ТБП100ТЗ	Б.1	100	36				0,20
ТБП100/Р	Б.2	100	43				0,25
ТБП160ТЗ	Б.1	160	44				0,40

ПРИЛОЖЕНИЕ Б (продолжение)

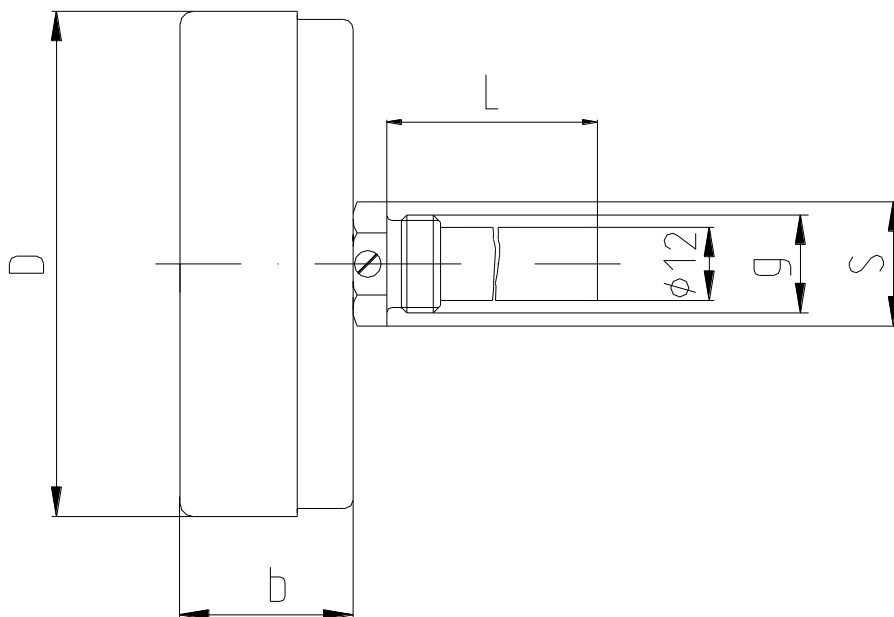


Рис. Б.1. Торцовый

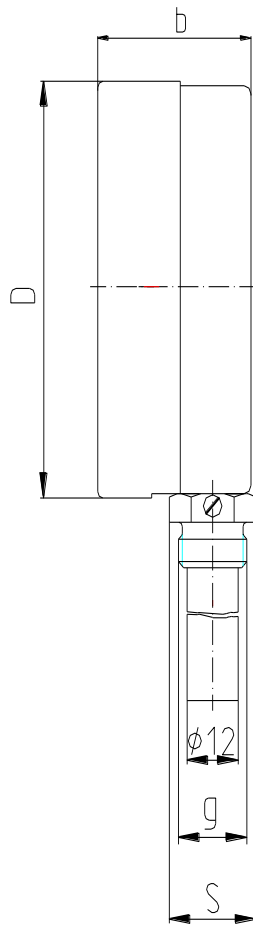


Рис. Б.2. Радиальный

ПРИЛОЖЕНИЕ Б (продолжение)

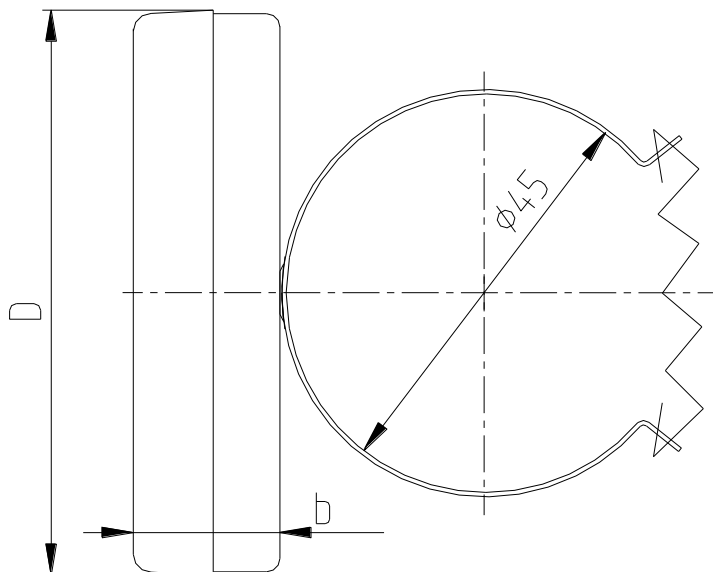


Рис. Б.3. Трубный