

ООО "Завод теплотехнических приборов" Республика Беларусь
220103, г. Минск, ул. Кнорина, д.50, кор. 22, 3-й этаж, ком. 305.

Тел./факс: (+375 17) 285-64-23, 285-64-24

www.ztp.by, e-mail: info@ztp.by



Сертификаты: № 14899, 14900 выданы ГОССТАНДАРТОМ РБ;
№ 59221, 74814 выданы ГОССТАНДАРТОМ РФ;
№ 14164 выдан ГОССТАНДАРТОМ РК.



**МАНОМЕТРЫ ПОКАЗЫВАЮЩИЕ (МП),
ВАКУУММЕТРЫ ПОКАЗЫВАЮЩИЕ (ВП),
МАНОВАКУУММЕТРЫ ПОКАЗЫВАЮЩИЕ (МВП),
НАПОРОМЕРЫ ПОКАЗЫВАЮЩИЕ (НП),
ТЯГОМЕРЫ ПОКАЗЫВАЮЩИЕ (ТП),
ТЯГОНАПОРОМЕРЫ ПОКАЗЫВАЮЩИЕ (ТНП)**

РУКОВОДСТВО ПО ЭКСПЛУАТАЦИИ

ФИУШ. 406121.003 РЭ

1 НАЗНАЧЕНИЕ И ОБЛАСТЬ ПРИМЕНЕНИЯ

Манометры показывающие (МП), вакуумметры показывающие (ВП), мановакуумметры показывающие (МВП), напоромеры показывающие (НП), тягомеры показывающие (ТП), тягонапоромеры показывающие (ТНП) предназначены для измерения избыточного и вакуумметрического давления неагрессивных некристаллизующихся жидкостей, газов, паров.

Манометры показывающие с жидкостным наполнением (МП), мановакуумметры показывающие (МВП) с жидкостным наполнением предназначены для измерения избыточного и вакуумметрического давления с повышенной пульсацией неагрессивных некристаллизующихся жидкостей, газов, паров.

Приборы МП100МД/Фз-Дм-Жд, МП100НЗ/Фз-Дм-Жд-Ву могут использоваться в силовых и тормозных системах и установках подвижного состава железных дорог, метрополитена и вагонов трамваев.

2 ОСНОВНЫЕ ТЕХНИЧЕСКИЕ ХАРАКТЕРИСТИКИ

2.1 Диапазон показаний, класс точности, степень защиты приборов приведены в приложении А.

2.2 Диапазон измерений избыточного и вакуумметрического давления равен диапазону показаний.

2.3 Приборы устойчивы к воздействию температуры окружающего воздуха от минус 50 до плюс 50 °С.

Приборы МП100МД/Фз-Дм-Жд должны быть устойчивы к воздействию температуры окружающего воздуха от минус 55 до плюс 70 °С.

Приборы МП100НЗ/Фз-Дм-Жд-Ву должны быть устойчивы к воздействию температуры окружающего воздуха от минус 17 до плюс 70 °С.

2.4 Приборы, предназначенные для наполнения жидкостью, оснащены устройством выпуска жидкости и соответствующим устройством для компенсации давления с окружающей средой.

2.4 Масса приборов, габаритные и присоединительные размеры приведены в приложении Б.

3 МОНТАЖ И ХРАНЕНИЕ

3.1 Прибор должен быть установлен в положение с вертикальным расположением циферблата (допускаемое отклонение $\pm 15^\circ$ в любую сторону).

3.2 Монтаж приборов, осуществляется только воздействием на штуцер. Категорически запрещается прикладывать усилие к корпусу прибора при его монтаже.

3.3 В качестве уплотнения в месте соединения прибора с источником давления рекомендуется применять прокладки – шайбы из: кожи, фибры, паронита, свинца, отожженной меди. Не допускается применение для уплотнения пакли, сурика.

3.4 Упакованные приборы должны храниться в закрытых не отапливаемых помещениях с естественной вентиляцией при температуре от минус 50 до плюс 50 °С.

4 КОМПЛЕКТНОСТЬ

Наименование	Количество	Примечание
1 Прибор	1	
2 Паспорт	1	По требованию заказчика может поставляться один паспорт на упаковку
3 Руководство по эксплуатации	1	Поставляется по требованию заказчика

5 ГАРАНТИЯ ИЗГОТОВИТЕЛЯ

5.1 Гарантийный срок эксплуатации – 18 месяцев с момента реализации прибора, при условии соблюдения потребителем правил эксплуатации, хранения, транспортирования, монтажа согласно ГОСТ 2405-88 и ТУ РБ 37388602.002-96.

5.2 Гарантийное обслуживание приборов по адресу: Республика Беларусь, ООО "Завод теплотехнических приборов" 220103, г. Минск, ул. Кнорина, д.50, кор. 23, 1-й этаж. Тел./факс: (+375 17) 285-64-23, 285-64-24
www.ztp.by, e-mail: info@ztp.by

Примечание: Прибор подлежит поверке. Поверка приборов проводится в соответствии с ТКП 8.003-2011 по СТБ 8056-2015 (приборов, поставляемых в Российскую Федерацию – по МИ 2124-90). Межповерочный интервал для **РБ** не более **12 месяцев** (для приборов, поставляемых в **РФ** и **РК** - не более **24 месяцев**).

6 УКАЗАНИЕ МЕР БЕЗОПАСНОСТИ

6.1 При работе с приборами необходимо соблюдать общие правила техники безопасности, распространяющиеся на устройства, измеряющие давление.

6.2 Не допускается:

1) эксплуатация приборов в системах, давление в которых превышает верхнее значение диапазона показаний, указанное на шкале;

2) производить какие-либо работы по устранению дефектов, замену приборов, присоединение и отсоединение их от подводящих магистралей, не убедившись в отсутствии давления в магистрали.

3) производить измерение давления горячей среды без специальных устройств, понижающих температуру до плюс 80 °С.

7 ВОЗМОЖНЫЕ НЕИСПРАВНОСТИ, ИХ ПРИЧИНЫ И МЕТОДЫ УСТРАНЕНИЯ

Возможная неисправность	Вероятная причина	Метод устранения
Стрелка прибора находится в неподвижном состоянии как при спаде давления , так и при его повышении	Засорился канал штуцера или подводящая магистраль	Прочистить канал штуцера, продуть магистраль сжатым воздухом
Показания прибора варьируют при постоянном давлении измеряемой среды	Негерметичность соединения прибора с подводящей магистралью	Сменить прокладку, обеспечить герметичность соединения
Стрелка прибора возвращается на нулевую отметку со значительной задержкой во времени	Погнута стрелка, стрелка задевает за стекло или циферблат	Выправить стрелку

Таблица А.1

Наименование прибора	Тип прибора	Диапазон показаний				Класс точности	Степени защиты, обеспечиваемые оболочками
		вакуумметрического давления		избыточного давления			
		кПа	МПа	кПа	МПа		
1	2	3	4	5	6	7	8
Манометр показывающий	МП-50			160	0,16	2,5 4,0	IP40, IP54
				250	0,25		
				400	0,4		
				600	0,6		
					1,0		
					1,6		
					2,5		
					4,0		
					6,0		
			10,0				
			16,0				
			25,0				
			40,0				
	МП-63			60	0,06	1,5 2,5 4,0	IP40, IP54
				100	0,1		
				160	0,16		
				250	0,25		
				400	0,4		
				600	0,6		
					1,0		
					1,6		
					2,5		
			4,0				
			6,0				
			10,0				
			16,0				
			25,0				
			40,0				
	МП-100			60	0,06	1,0 1,5 2,5	IP40, IP54
				100	0,1		
				160	0,16		
				250	0,25		
				400	0,4		
				600	0,6		
					1,0		
					1,6		
					2,5		
			4,0				
			6,0				
			10,0				

Продолжение таблицы А.1

1	2	3	4	5	6	7	8
---	---	---	---	---	---	---	---

Манометр показывающий	МП-100				10,0 16,0 25,0 40,0 60,0	1,0 1,5 2,5	IP40, IP54
	МП-160			160 250 400 600	0,16 0,25 0,4 0,6 1,0 1,6 2,5 4,0 6,0 10,0	0,6	IP40, IP54
	МП-160			60 100 160 250 400 600	0,06 0,1 0,16 0,25 0,4 0,6 1,0 1,6 2,5 4,0 6,0 10,0 16,0 25,0 40,0 60,0	1,0 1,5 2,5	IP40, IP54
Манометр показывающий с жидкостным наполнением	МП-63			400 600	0,4 0,6 1,0 1,6 2,5 4,0 6,0 10,0 16,0 25,0 40,0	1,5 2,5	IP54
	МП-100 МП-160			100 160 250 400 600	0,1 0,16 0,25 0,4 0,6	1,0 1,5 2,5	IP54

Продолжение таблицы А.1

1	2	3	4	5	6	7	8
Манометр	МП-100				1,0		

показывающий с жидкостным наполнением	МП-160				1,6 2,5 4,0 6,0 10,0 16,0 25,0 40,0 60,0	1,0 1,5 2,5	IP54	
Вакуумметр показывающий	ВП-63 ВП-100	минус100	минус 0,1			1,5 2,5	IP40, IP54	
	ВП-160	минус100	минус 0,1			1,0 1,5 2,5	IP40, IP54	
Мановаку-умметр показывающий	МВП-100	минус100	минус 0,1	60	0,06	1,0 1,5 2,5	IP40, IP54	
	МВП-160	минус100	минус 0,1	150	0,15			
		минус100	минус 0,1	300	0,3			
		минус100	минус 0,1	500	0,5			
			минус 0,1		0,9			
			минус 0,1		1,5			
			минус 0,1		2,4			
Мановаку-умметр показывающий жидкостным наполнением	МВП-100	минус100 минус100	минус 0,1 минус 0,1 минус 0,1 минус 0,1	300	0,3	1,0 1,5 2,5	IP54	
				500	0,5			
					0,9			
					1,5			
			минус 0,1		2,4			
Напоромер показывающий	НП-63 НП-100			2,5		1,5 2,5 4,0	IP40	
				4,0				
				6,0				
				10,0				
				16,0				
	25,0							
	40,0							
	НП-160				4,0		1,0 1,5 2,5	IP40
					6,0			
					10,0			
16,0								
25,0								
40,0								

Окончание таблицы А.1

1	2	3	4	5	6	7	8
Тягомер показывающий	ТП-63 ТП-100	минус 2,5 минус 4,0 минус 6,0				1,5	IP40

		минус 10,0 минус 16,0 минус 25,0 минус 40,0				2,5	
	ТП-160	минус 4,0 минус 6,0 минус 10,0 минус 16,0 минус 25,0 минус 40,0				1,0 1,5 2,5	IP40
Тягонапоромер показывающий	ТНП- 100	минус 1,25 минус 2,0 минус 3,0 минус 5,0 минус 8,0 минус 12,5 минус 20,0		1,25 2,0 3,0 5,0 8,0 12,5 20,0		1,5 2,5	IP40
Манометр показывающий	МП100 МД/Фз- Дм-Жд				0,6 1,0 1,6 2,5 4,0 10,0 16,0	1,5	IP50
Манометр показывающий с жидкостным наполнением	МП100 НЗ/ Фз-Дм- Жд-Ву				0,25 0,6 1,0 1,6 2,5 4,0 10,0 16,0	1,5	IP54
Мановакуу-умметр показывающий	МВП100 МД/Фз- Дм-Жд		минус 0,1 минус 0,1		1,5 2,4	1,5	IP50
Мановакуу- умметр показывающий с жидкостным наполнением	МВП100 НЗ/ Фз-Дм- Жд-Ву		минус 0,1 минус 0,1		1,5 2,4	1,5	IP54

Приложение Б

Габаритные и присоединительные размеры, масса приборов

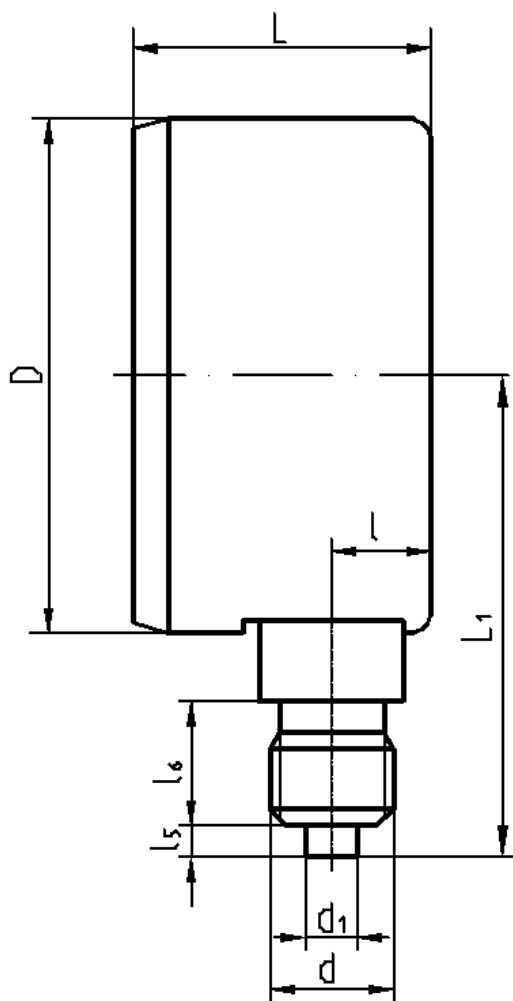


Рисунок Б.1

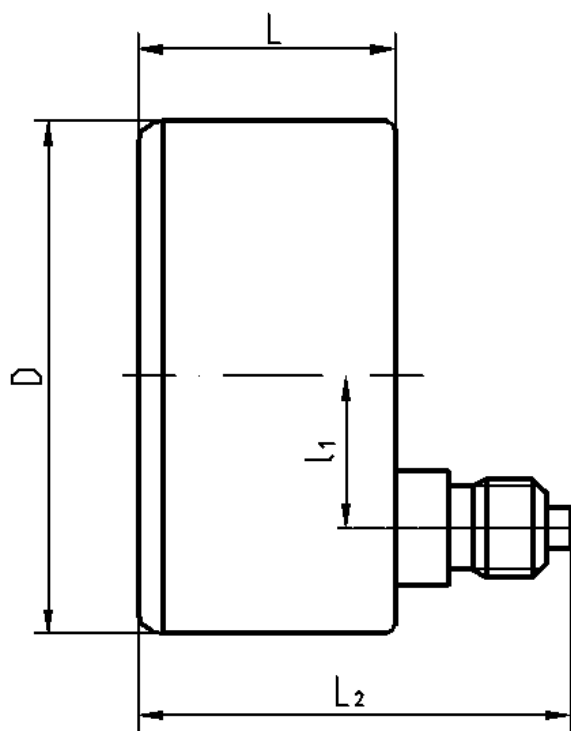


Рисунок Б.2

Продолжение приложения Б

Габаритные и присоединительные размеры, масса приборов

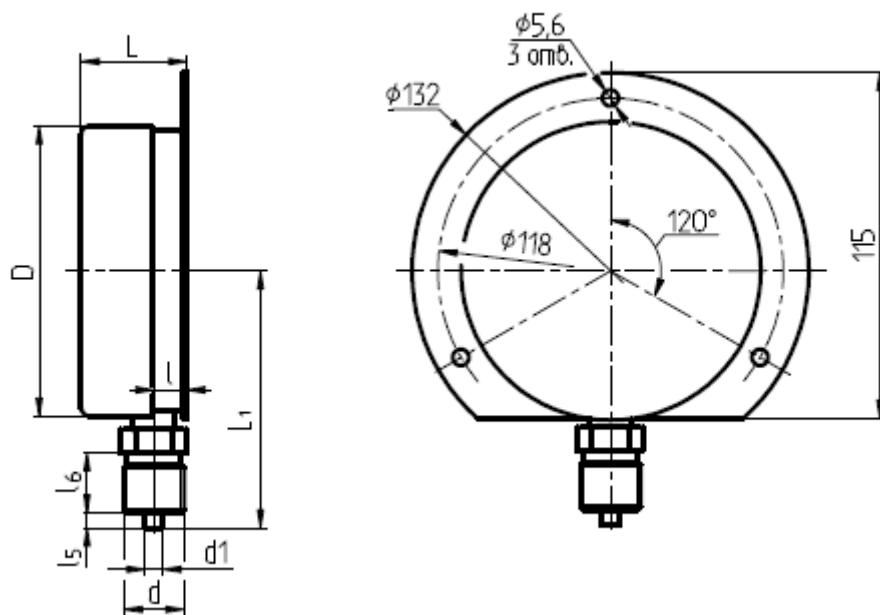


Рисунок Б.3

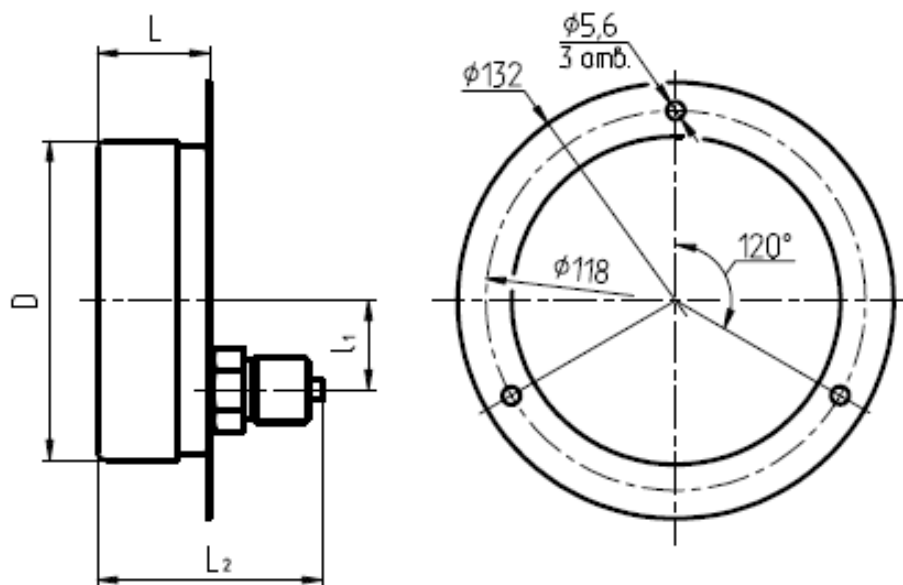


Рисунок Б.4

Продолжение приложения Б

Таблица Б.1

Размеры в миллиметрах

Обозначение	D	L	L ₁	L ₂	l	l ₁	l ₅	l ₆	d	d ₁	Рис.	Масса,
-------------	---	---	----------------	----------------	---	----------------	----------------	----------------	---	----------------	------	--------

прибора		не более								не более		кг, не более
МП-50	50	30	50	-	10	-	2	12	M10x1-6g, G1/8-B, M12x1,5-8g G1/4-B	5	Б.1	0,07
МП-50	50	30	-	50	-	0	3	12	M10x1-6g, G1/8-B, M12x1,5-8g G1/4-B	5	Б.2	0,07
МП-63 ВП-63	63	40	60	-	20	-	3	12	M10x1-6g, G1/8-B, M12x1,5-8g G1/4-B	5	Б.1	0,11
МП-63 с жидкостным наполнением												0,14
НП-63 ТП-63												0,11
МП63-ПЗ	63	27	51	-	10	-	2	12	M10x1-6g, G1/8-B, M12x1,5-8g G1/4-B	3	Б.1	0,9
МП-63П/Тэ	63	35	-	60	-	20	2	12	M10x1-6g, G1/8-B, M12x1,5-8g G1/4-B	5	Б.2	0,9
				55			-					
МП-100 МВП-100 ВП-100	100	43	86	-	15	-	5	20	M12x1,5-8g G1/4-B M20x1,5-8g G1/2-B	6	Б.1	0,6
МВП-100 с жидкостным наполнением	100	48	85	-	16	-	3	20	M20x1,5-8g G1/2-B	6	Б.1	0,85
МП-100/Тэ	100	36	-	70	-	27	4	20	M20x1,5-8g G1/2-B	6	Б.2	0,29
МП-100/Тэ/Фз											Б.4	0,46
МП-100/Фз	100	36	89	-	11	-	5	20	M20x1,5-8g G1/2-B	6	Б.3	0,29
НП-100 ТП-100 ТНП-100	100	50	93	-	16	-	5	20	M20x1,5-8g G1/2-B	6	Б.1	0,7
МП-160 МВП-160 ВП-160	160	45	115	-	16	-	3	20	M20x1,5-8g G1/2-B	6	Б.1	0,95
МП-160 с жидкостным наполнением		50										2,0
НП-160 ТП-160	160	45	122	-	16	-	5	20	M20x1,5-8g G1/2-B	6	Б.1	1,0